

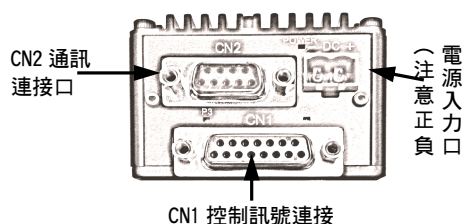
CSBL1400 系列

簡易說明書 **CSIM**



- ◆ 提供單軸視窗控制軟體
可利用單軸控制程式編輯軟體，自由編輯需求程式，Autorun 程式自動執行功能。
- ◆ 一機多功能
可為程式控制模式或脈波輸入模式及通訊控制。
- ◆ 內含 5IN 3OUT
一般 I/O 使用或正負極限原點等致能設定。
- ◆ RS232/RS485/MODBUS 通訊控制
與 PC/PLS/控制器/軸卡進行通訊控制。
- ◆ 支援運動通訊指令輸入 (ASCII 字串輸入)。
透過 VB C#等進行程式設計。
- ◆ MODBUS 通訊功能規劃
可直接與人機/PLC 等有支援 MODBUS 通訊之元件進行參數修改、運動控制、I/O 設定。

各部名稱&外觀圖

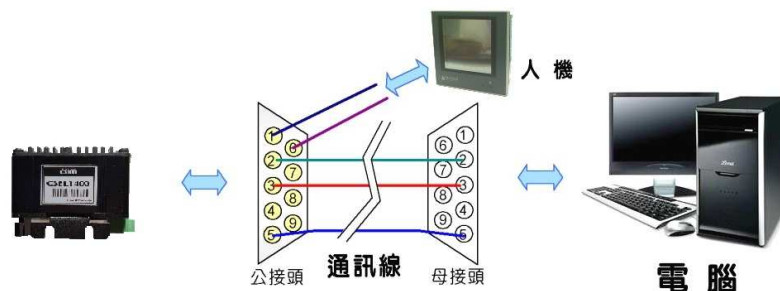


CSBL1400 馬達訂購型號

CS60-150C8AE	搭配 150W 伺服馬達
CS42-050C8AE	搭配伺服 50W 馬達
可搭配兩相、三相步進馬達	

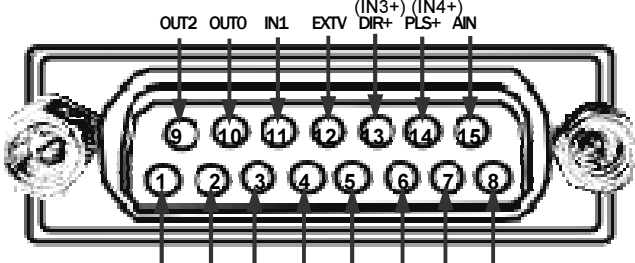
CSBL1400 驅動控制器標準規格

型 號		CSBL1400		
電 源	輸入電壓	直流 24 ~ 72 VDC (最大輸入 DC72V)		
搭 配 馬 達		150W 伺服馬達	50W 伺服馬達	三相步進馬達
冷 卻 方 式		自然冷卻		
編 碼 器 解 析 度		增量型 500ppr/2500ppr		
控 制 方 式		正弦波 P W M 控制		
操 控 方 法		位置、終端機控制、MODBUS 通訊控制		
位 置 控 制	最大輸入脈波頻率	差動傳輸方式：500K PPS 以下;開集極傳輸方式：200K PPS		
	脈波指令模式	CW/CCW、Pulse/DIR		
	指令平滑方式	緩衝、梯形曲線加減速		
	電子齒輪比	電子齒輪比(分子/分母) > 1/9999 (分子/分母) < 9999		
	定位完成判斷	0 ~ 999 Pulse		
機 器 終 端 控 制	內部運轉指令	由 Windows 終端機下運動指令		
	外部輸入指令輸入	0~5VDC 或 10KΩ 可調電阻分壓電阻輸入		
	程式編輯控制	程式教導輸入點，由程式設定外部輸入開關定位		
通訊介面		RS232(for Windows 終端機)/RS485/MODBUS		
JOG 機能		手動運轉(依參數所設定的速度運轉)		
剎車連續機能		根據伺服 ON/OFF 狀態，輸出 Z 軸剎車控制訊號		
異常驅動禁止機能		伺服停止、正反轉驅動禁止		
回生電阻		內建		
保護機能		過電流(積分電流、即時電流)、過電壓、過負載、過溫度、編碼器異常、低電壓、位置誤差過大、輸入脈波頻率超限		
輸入訊號		伺服 ON/OFF、原點訊號		
輸出訊號		伺服備妥(Z 軸剎車控制訊號)、定位完成、驅動器異常輸出(參數設定)		



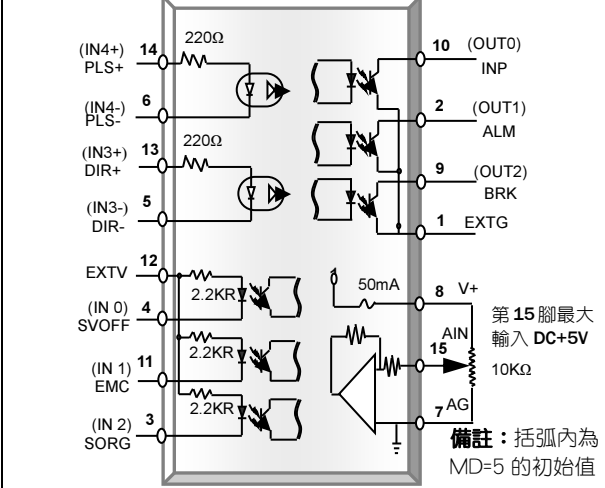
備註：RS232 可用 9PIN 延長線對接，不需另外跳線。以上配線圖為 PC(RS232)與人機(RS485)共接接法定義。

CSBL1400 D 型 15PIN 母接頭定義



OUT2 OUT0 IN1 EXTV (IN3+) (IN4+) DIR+ PLS+ AIN
 9 10 11 12 13 14 15
 1 2 3 4 5 6 7 8
 EXTG OUT1 IN2 IN0 DIR- PLS- AG V+
 (IN3-) (IN4-)

<備註>：
 ※ 第 8 腳 CSBL1400 為 5V (原 SLIM5 系列時是 12V)；一般使用者無影響，僅供類比電壓讀取使用。
 ※ **特別注意!**第 15 腳(AIN)輸入之最大值**絕對勿**超過 **DC+5V**。



(IN4+) PLS+ 14 220Ω
 (IN4-) PLS- 6
 (IN3+) DIR+ 13 220Ω
 (IN3-) DIR- 5
 EXTV 12
 (IN 0) SVOFF 4 2.2KΩ
 (IN 1) EMC 11 2.2KΩ
 (IN 2) SORG 3 2.2KΩ
 10 (OUT0) INP
 2 (OUT1) ALM
 9 (OUT2) BRK
 1 EXTG
 8 V+ 50mA
 15 AIN 10KΩ
 7 AG

第 15 腳最大輸入 DC+5V
 備註：括弧內為 MD=5 的初始值

CSBL1400 (PN) 參數一覽表(CSBL1400 MD=1 之出廠預設參數)

參數	預設值	使用範圍/名稱	功能說明	適用模式																																										
PN1 MD	H0001		選擇工作模式 字元 0 H0001 <table border="1"> <tr><td>0</td><td>脈波輸入控制模式(由前端控制器控制加減速)</td></tr> <tr><td>1</td><td>脈波輸入控制模式(由驅動器緩衝區作加減速)</td></tr> <tr><td>5</td><td>終端機模式</td></tr> </table> 字元 1 H0001 CSC2 通訊站號(TID)設定：0~F	0	脈波輸入控制模式(由前端控制器控制加減速)	1	脈波輸入控制模式(由驅動器緩衝區作加減速)	5	終端機模式																																					
			0	脈波輸入控制模式(由前端控制器控制加減速)																																										
1	脈波輸入控制模式(由驅動器緩衝區作加減速)																																													
5	終端機模式																																													
PN2	H0000		設定伺服控制模式 字元 0 H0001 <table border="1"> <tr><th>內值</th><th>馬達旋轉方向</th></tr> <tr><td>0</td><td>輸入正命令時馬達逆時針方向旋轉</td></tr> <tr><td>1</td><td>輸入正命令時馬達順時針方向旋轉</td></tr> </table> 字元 1 H0001 <table border="1"> <tr><th>內值</th><th>輸入脈波型式</th><th>內值</th><th>輸入脈波型式</th></tr> <tr><td>0</td><td>PLS/DIR 脈波+方向</td><td>1</td><td>CW/CCW 雙脈波</td></tr> </table> 字元 2 H0001 <table border="1"> <tr><th>內值</th><th>開機座標</th></tr> <tr><td>0</td><td>一般模式</td></tr> <tr><td>1</td><td>單轉絕對</td></tr> <tr><td>2</td><td>多轉絕對(需外加電池)</td></tr> </table> 字元 3 H0001 <table border="1"> <tr><th>內值</th><th>AUTO RUN</th><th>內值</th><th></th></tr> <tr><td>0</td><td>開機不自動執行</td><td>1</td><td>開機自動執行</td></tr> </table>	內值	馬達旋轉方向	0	輸入正命令時馬達逆時針方向旋轉	1	輸入正命令時馬達順時針方向旋轉	內值	輸入脈波型式	內值	輸入脈波型式	0	PLS/DIR 脈波+方向	1	CW/CCW 雙脈波	內值	開機座標	0	一般模式	1	單轉絕對	2	多轉絕對(需外加電池)	內值	AUTO RUN	內值		0	開機不自動執行	1	開機自動執行	A 0、1												
			內值	馬達旋轉方向																																										
			0	輸入正命令時馬達逆時針方向旋轉																																										
			1	輸入正命令時馬達順時針方向旋轉																																										
內值	輸入脈波型式	內值	輸入脈波型式																																											
0	PLS/DIR 脈波+方向	1	CW/CCW 雙脈波																																											
內值	開機座標																																													
0	一般模式																																													
1	單轉絕對																																													
2	多轉絕對(需外加電池)																																													
內值	AUTO RUN	內值																																												
0	開機不自動執行	1	開機自動執行																																											
PN3	H0020	IN2	歸零設定 字元 0 H0001 <table border="1"> <tr><th>內值</th><th>歸零方向(MD=1、5 時有效)</th></tr> <tr><td>0</td><td>負方向歸零，以致能 CCWHC 接點為原點信號 (PN5=H0303_IN1_B 接點)</td></tr> <tr><td>1</td><td>正方向歸零，以致能 CVHC 接點為原點信號 (PN5=H0303_IN0_B 接點)</td></tr> <tr><td>2</td><td>負方向歸零，以致能 HORG 接點為原點信號 (IN2_A 接點)</td></tr> <tr><td>3</td><td>正方向歸零，以致能 HORG 接點為原點信號 (IN2_A 接點)</td></tr> <tr><td>4</td><td></td></tr> <tr><td>5</td><td></td></tr> <tr><td>6</td><td>負方向歸零，以致能 HORG 接點為原點信號 (IN2_B 接點)</td></tr> <tr><td>7</td><td>正方向歸零，以致能 HORG 接點為原點信號 (IN2_B 接點)</td></tr> </table> 字元 1 (Baud Rates) H0001 <table border="1"> <tr><th>內值</th><th>人機通訊</th><th>內值</th><th>人機通訊</th></tr> <tr><td>0</td><td>9600</td><td>2</td><td>38400</td></tr> </table> 字元 2 (Baud Rates) H0001 <table border="1"> <tr><th>內值</th><th>廠商保留</th><th>內值</th><th>廠商保留</th></tr> <tr><td>0</td><td></td><td>1</td><td></td></tr> </table> 字元 3 (Echo) H0001 <table border="1"> <tr><th>內值</th><th>Echo 方式</th><th>內值</th><th>Echo 方式</th></tr> <tr><td>0</td><td>啟動終端機回應功能</td><td>1</td><td>關閉終端機回應功能</td></tr> </table>	內值	歸零方向(MD=1、5 時有效)	0	負方向歸零，以致能 CCWHC 接點為原點信號 (PN5=H0303_IN1_B 接點)	1	正方向歸零，以致能 CVHC 接點為原點信號 (PN5=H0303_IN0_B 接點)	2	負方向歸零，以致能 HORG 接點為原點信號 (IN2_A 接點)	3	正方向歸零，以致能 HORG 接點為原點信號 (IN2_A 接點)	4		5		6	負方向歸零，以致能 HORG 接點為原點信號 (IN2_B 接點)	7	正方向歸零，以致能 HORG 接點為原點信號 (IN2_B 接點)	內值	人機通訊	內值	人機通訊	0	9600	2	38400	內值	廠商保留	內值	廠商保留	0		1		內值	Echo 方式	內值	Echo 方式	0	啟動終端機回應功能	1	關閉終端機回應功能	5 A
			內值	歸零方向(MD=1、5 時有效)																																										
			0	負方向歸零，以致能 CCWHC 接點為原點信號 (PN5=H0303_IN1_B 接點)																																										
1	正方向歸零，以致能 CVHC 接點為原點信號 (PN5=H0303_IN0_B 接點)																																													
2	負方向歸零，以致能 HORG 接點為原點信號 (IN2_A 接點)																																													
3	正方向歸零，以致能 HORG 接點為原點信號 (IN2_A 接點)																																													
4																																														
5																																														
6	負方向歸零，以致能 HORG 接點為原點信號 (IN2_B 接點)																																													
7	正方向歸零，以致能 HORG 接點為原點信號 (IN2_B 接點)																																													
內值	人機通訊	內值	人機通訊																																											
0	9600	2	38400																																											
內值	廠商保留	內值	廠商保留																																											
0		1																																												
內值	Echo 方式	內值	Echo 方式																																											
0	啟動終端機回應功能	1	關閉終端機回應功能																																											
PN4	H0001		SERVO ON /OFF 信號設定																																											

			<p>字元 0 H000¹</p> <table border="1"> <tr><th>內值</th><th>SVOFF 致能及輸入極性</th></tr> <tr><td>0</td><td>SVOFF 接點無效(用於 MD=5 CWHC_IN0 信號輸入)</td></tr> <tr><td>1</td><td>輸入致能 SERVO OFF</td></tr> <tr><td>3</td><td>輸入致能 SERVO ON</td></tr> </table> <p>字元 1 H00⁰1</p> <table border="1"> <tr><th>內值</th><th>SVOFF 停車方式</th></tr> <tr><td>0</td><td>SVOFF 致能馬達減速停止後關閉輸出電流 (102/03/20 修)</td></tr> <tr><td>1</td><td>SVOFF 致能直接關閉輸出電流馬達慣性停止 (102/03/20 修)</td></tr> </table> <p>字元 2 廠商保留</p> <p>字元 3 廠商保留</p>	內值	SVOFF 致能及輸入極性	0	SVOFF 接點無效(用於 MD=5 CWHC_IN0 信號輸入)	1	輸入致能 SERVO OFF	3	輸入致能 SERVO ON	內值	SVOFF 停車方式	0	SVOFF 致能馬達減速停止後關閉輸出電流 (102/03/20 修)	1	SVOFF 致能直接關閉輸出電流馬達慣性停止 (102/03/20 修)	A														
內值	SVOFF 致能及輸入極性																															
0	SVOFF 接點無效(用於 MD=5 CWHC_IN0 信號輸入)																															
1	輸入致能 SERVO OFF																															
3	輸入致能 SERVO ON																															
內值	SVOFF 停車方式																															
0	SVOFF 致能馬達減速停止後關閉輸出電流 (102/03/20 修)																															
1	SVOFF 致能直接關閉輸出電流馬達慣性停止 (102/03/20 修)																															
PN5	H0100		<p>設定 CWHC、CCWHC 輸入</p> <p>字元 0 H010¹</p> <table border="1"> <tr><th>內值</th><th>CWHC 正轉禁止致能及輸入極性</th></tr> <tr><td>0</td><td>CWHC 接點無效</td></tr> <tr><td>1</td><td>CWHC 接點與 EXTG 短路時 CWHC 致能(IN0_A 接點)</td></tr> <tr><td>3</td><td>CWHC 接點與 EXTG 開路時 CWHC 致能(IN0_B 接點)</td></tr> </table> <p>字元 1 H01⁰1</p> <table border="1"> <tr><th>內值</th><th>CWHC 正轉禁止停車方式</th></tr> <tr><td>0</td><td>CWHC 時馬達減速停止後，依 VA 速度減速</td></tr> <tr><td>1</td><td>CWHC 時馬達減速停止後，關閉輸出電流</td></tr> </table> <p>字元 2 H0¹01</p> <table border="1"> <tr><th>內值</th><th>CCWHC 反轉禁止致能及輸入極性</th></tr> <tr><td>0</td><td>CCWHC 接點無效</td></tr> <tr><td>1</td><td>CCWHC 接點與 EXTG 短路時 CCWHC 致能(IN1_A 接點)</td></tr> <tr><td>3</td><td>CCWHC 接點與 EXTG 開路時 CCWHC 致能(IN1_B 接點)</td></tr> </table> <p>字元 3 H0¹01</p> <table border="1"> <tr><th>內值</th><th>CCWHC 反轉禁止停車方式</th></tr> <tr><td>0</td><td>CCWHC 時馬達減速停止後，依 VA 速度減速</td></tr> <tr><td>1</td><td>CCWHC 時馬達減速停止後，關閉輸出電流</td></tr> </table>	內值	CWHC 正轉禁止致能及輸入極性	0	CWHC 接點無效	1	CWHC 接點與 EXTG 短路時 CWHC 致能(IN0_A 接點)	3	CWHC 接點與 EXTG 開路時 CWHC 致能(IN0_B 接點)	內值	CWHC 正轉禁止停車方式	0	CWHC 時馬達減速停止後，依 VA 速度減速	1	CWHC 時馬達減速停止後，關閉輸出電流	內值	CCWHC 反轉禁止致能及輸入極性	0	CCWHC 接點無效	1	CCWHC 接點與 EXTG 短路時 CCWHC 致能(IN1_A 接點)	3	CCWHC 接點與 EXTG 開路時 CCWHC 致能(IN1_B 接點)	內值	CCWHC 反轉禁止停車方式	0	CCWHC 時馬達減速停止後，依 VA 速度減速	1	CCWHC 時馬達減速停止後，關閉輸出電流	5
內值	CWHC 正轉禁止致能及輸入極性																															
0	CWHC 接點無效																															
1	CWHC 接點與 EXTG 短路時 CWHC 致能(IN0_A 接點)																															
3	CWHC 接點與 EXTG 開路時 CWHC 致能(IN0_B 接點)																															
內值	CWHC 正轉禁止停車方式																															
0	CWHC 時馬達減速停止後，依 VA 速度減速																															
1	CWHC 時馬達減速停止後，關閉輸出電流																															
內值	CCWHC 反轉禁止致能及輸入極性																															
0	CCWHC 接點無效																															
1	CCWHC 接點與 EXTG 短路時 CCWHC 致能(IN1_A 接點)																															
3	CCWHC 接點與 EXTG 開路時 CCWHC 致能(IN1_B 接點)																															
內值	CCWHC 反轉禁止停車方式																															
0	CCWHC 時馬達減速停止後，依 VA 速度減速																															
1	CCWHC 時馬達減速停止後，關閉輸出電流																															
PN6	<p>當 PN6=H0001 且 PN7=H0001 OUT0=RDY / OUT1=一般 OUT2=BRK</p> <p>PN7=H0010 OUT0=一般 / OUT1=ALM OUT2=BRK</p> <p>PN7=H0100 OUT0=INP / OUT1=一般 OUT2=BRK</p> <p>PN7=H0011 OUT0=RDY / OUT1=ALM OUT2=BRK</p> <p>PN7=H0110 OUT0=INP/ OUT1=ALM OUT2=BRK</p> <p>PN7=H0101 OUT0=RDY/ OUT1=INP OUT2=BRK</p> <p>PN7=H0110 OUT0=INP/ OUT1=ALM OUT2=BRK</p> <p>PN7=H0111 OUT0=RDY / OUT1=ALM OUT2=BRK</p>		<p>設定 BREAK 剎車輸出</p> <p>字元 0 H000¹</p> <table border="1"> <tr><th>內值</th><th>BREAK 剎車輸出致能及信號極性 (BRK)</th></tr> <tr><td>0</td><td>BREAK 信號輸出無效</td></tr> <tr><td>1</td><td>伺服備妥後，剎車輸出為 OFF(A 接點)</td></tr> <tr><td>3</td><td>伺服備妥後，剎車輸出為 ON(B 接點)</td></tr> </table> <p>字元 1 H00⁰1</p> <table border="1"> <tr><th>內值</th><th>BREAK On 時間差</th></tr> <tr><td>0~F</td><td>系統啟動剎車延遲時間(單位：100ms)</td></tr> </table> <p>字元 2 H0⁰01</p> <table border="1"> <tr><th>內值</th><th>BREAK Off 時間差</th></tr> <tr><td>0~F</td><td>系統關閉剎車前置時間(單位：100ms)</td></tr> </table> <p>字元 3 廠商保留</p>	內值	BREAK 剎車輸出致能及信號極性 (BRK)	0	BREAK 信號輸出無效	1	伺服備妥後，剎車輸出為 OFF(A 接點)	3	伺服備妥後，剎車輸出為 ON(B 接點)	內值	BREAK On 時間差	0~F	系統啟動剎車延遲時間(單位：100ms)	內值	BREAK Off 時間差	0~F	系統關閉剎車前置時間(單位：100ms)	A												
內值	BREAK 剎車輸出致能及信號極性 (BRK)																															
0	BREAK 信號輸出無效																															
1	伺服備妥後，剎車輸出為 OFF(A 接點)																															
3	伺服備妥後，剎車輸出為 ON(B 接點)																															
內值	BREAK On 時間差																															
0~F	系統啟動剎車延遲時間(單位：100ms)																															
內值	BREAK Off 時間差																															
0~F	系統關閉剎車前置時間(單位：100ms)																															
PN7	<p>當 PN6=H0000 且 PN7=H0111 OUT0=RDY / OUT1=ALM OUT2=INP</p> <p>PN7=H0011 OUT0=RDY / OUT1=ALM OUT2=一般</p> <p>PN7=H0110 OUT0=INP/ OUT1=ALM OUT2=一般</p> <p>PN7=H0001 OUT0=RDY / OUT1=一般 OUT2=一般</p>		<p>信號輸出設定</p> <p>字元 0 H000⁰</p> <table border="1"> <tr><th>內值</th><th>READY 備妥輸出致能及信號極性 (RDY)</th></tr> <tr><td>0</td><td>備妥信號無效</td></tr> <tr><td>1</td><td>伺服備妥後，電晶體輸出為 ON</td></tr> <tr><td>3</td><td>伺服備妥後，電晶體輸出為 OFF</td></tr> </table> <p>字元 1 H00⁰0</p> <table border="1"> <tr><th>內值</th><th>ALARM 異常警報輸出致能及信號極性 (ALM)</th></tr> <tr><td>0</td><td>異常警報信號無效</td></tr> <tr><td>1</td><td>當驅動器異常時，電晶體輸出為 ON</td></tr> <tr><td>3</td><td>當驅動器異常時，電晶體輸出為 OFF</td></tr> </table>	內值	READY 備妥輸出致能及信號極性 (RDY)	0	備妥信號無效	1	伺服備妥後，電晶體輸出為 ON	3	伺服備妥後，電晶體輸出為 OFF	內值	ALARM 異常警報輸出致能及信號極性 (ALM)	0	異常警報信號無效	1	當驅動器異常時，電晶體輸出為 ON	3	當驅動器異常時，電晶體輸出為 OFF	A												
內值	READY 備妥輸出致能及信號極性 (RDY)																															
0	備妥信號無效																															
1	伺服備妥後，電晶體輸出為 ON																															
3	伺服備妥後，電晶體輸出為 OFF																															
內值	ALARM 異常警報輸出致能及信號極性 (ALM)																															
0	異常警報信號無效																															
1	當驅動器異常時，電晶體輸出為 ON																															
3	當驅動器異常時，電晶體輸出為 OFF																															

PN7	PN7=H0010 OUT0=一般 / OUT1=ALM OUT2=一般	字元 2 H0000 <table border="1"> <tr> <td>內值</td> <td>POSOK 到位置輸出致能及信號極性 (INP)</td> </tr> <tr> <td>0</td> <td>到位置信號輸出無效</td> </tr> <tr> <td>1</td> <td>到位置信號致能後，電晶體輸出為 ON</td> </tr> <tr> <td>3</td> <td>到位置信號致能後，電晶體輸出為 OFF</td> </tr> </table>		內值	POSOK 到位置輸出致能及信號極性 (INP)	0	到位置信號輸出無效	1	到位置信號致能後，電晶體輸出為 ON	3	到位置信號致能後，電晶體輸出為 OFF	A		
	內值	POSOK 到位置輸出致能及信號極性 (INP)												
0	到位置信號輸出無效													
1	到位置信號致能後，電晶體輸出為 ON													
3	到位置信號致能後，電晶體輸出為 OFF													
	PN7=H0100 OUT0=INP/ OUT1=一般 OUT2=一般	字元 3 廠商保留		A										
PN10 VM	3000	1~5000	設定馬達轉速(單位: rpm) 1. MD=5 時 MA 運動指令之轉速 2. MD=1 時，為運動指令最高速度	5 1										
PN11 VA	100	1~2000	設定加速度(單位: rps ²)	1,5										
PN12 PSC1	1	1~9999	設定輸入脈波乘頻比例(電子齒輪比)	0,1										
PN13 PSC2	1	1~9999	設定輸入脈波除頻比例(電子齒輪比)	0,1										
PN14	600	0~5000	JOG 速度設定											
PN18 EP	10	1~999	設定馬達到位置 (In Position) 允許誤差; POSOK 輸出致能範圍設定。	0,1										
PN19 VF	5000	1~4000	設定馬達最高轉速計算基準 (單位: rpm)	A										
PN23 VH	300	1~3000	回原點速度	5										
PN25 EL	400	20~8000	設定位置誤差極限(Error Limit) 例: 若使用每轉 500 計數的編碼器(驅動器信號擷取為 4 倍頻) EL=400, 實際意義就是當馬達位置誤差超過 400pulse, 相當於 1/5 轉時, 會出現 Err-04 ※此參數隨馬達與編碼器型號不同而有所不同。	0,1,5										
PN27 IL1	1600	100~1600	設定電流極限(Current Limit)。單位: 0.01Amp	A										
PN28 IL2	800	10~400	積分電流極限。單位: 0.01Amp	A										
PN30 KP	5000	1~32000	設定比例控制增益(三相步進無須設定)	A										
PN31 KD	0	1~32000	設定微分控制增益(三相步進無須設定)	A										
PN32 KI	5	0~50	設定積分控制增益(三相步進無須設定)	A										
PN33 DM	0	0~199	設定阻尼參數	A										
PN44	1	MSC1	控制模式使用電子齒輪比											
PN45	1	MSC2												
PN47	H0000		字元 0、1 H0000 <table border="1"> <tr> <td>內值</td> <td>STN(0~255)人機通訊站號設定</td> </tr> </table> 字元 2 H0100 <table border="1"> <tr> <td>內值</td> <td>MODBUS 同步運用設定</td> </tr> <tr> <td>0</td> <td>無使用 MODBUS 功能</td> </tr> <tr> <td>2</td> <td>連接人機; RTU984(SLAVE-RS485 埠)</td> </tr> <tr> <td>3</td> <td>ASCII(SLAVE-RS232 埠)</td> </tr> </table>	內值	STN(0~255)人機通訊站號設定	內值	MODBUS 同步運用設定	0	無使用 MODBUS 功能	2	連接人機; RTU984(SLAVE-RS485 埠)	3	ASCII(SLAVE-RS232 埠)	
內值	STN(0~255)人機通訊站號設定													
內值	MODBUS 同步運用設定													
0	無使用 MODBUS 功能													
2	連接人機; RTU984(SLAVE-RS485 埠)													
3	ASCII(SLAVE-RS232 埠)													
PN50	H0000		CSC2 連線參與站號 字元 0、1 H0000 <table border="1"> <tr> <td>內值</td> <td>00~7F 站號設定(2 進制)</td> </tr> </table>	內值	00~7F 站號設定(2 進制)									
內值	00~7F 站號設定(2 進制)													
PN66		IMN												
PN76		IMX												